

FeuVO NW

§ 9 Höhe der Mündungen von Schornsteinen und Abgasleitungen über Dach

- (1) Die Mündungen von Schornsteinen und Abgasleitungen müssen ...
2. Dachaufbauten und Öffnungen zu Räumen um min. 1 m überragen, soweit deren Abstand zu den Schornsteinen und Abgasleitungen weniger als 1,5 m beträgt

Bild 1

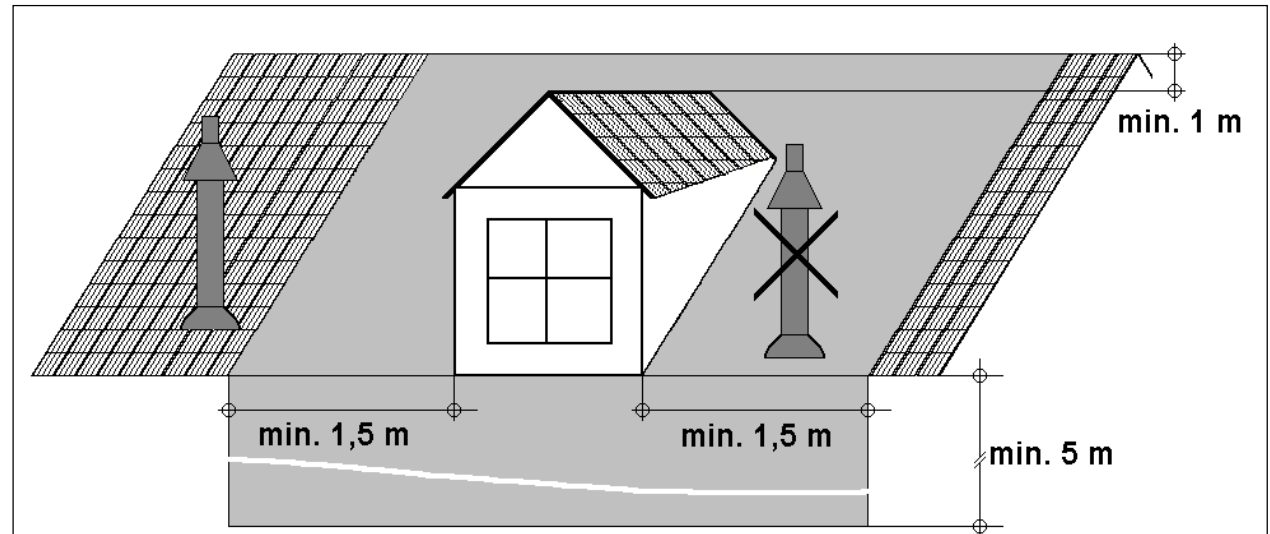


Bild 1: Dachherker mit Abgasanlage oder Schornstein (Abstände für Abgasmündungen)

TRGI 1986/1996

5.6.4.6 Mündungen von Gasgeräten

5.6.4.6.2 Erforderliche Mindestabstände von Abgasmündungen zu Fenster, die geöffnet werden können ...

Für den einzuhaltenden seitlichen Abstand der direkt benachbarten Fenster ist in Abhängigkeit von d das Maß a oder b heranzuziehen.

- Ist d größer als 0,25 m, so gilt der seitliche Abstand b
- Ist d gleich oder kleiner als 0,25 m, so gilt der seitliche Abstand a .

Bild 2

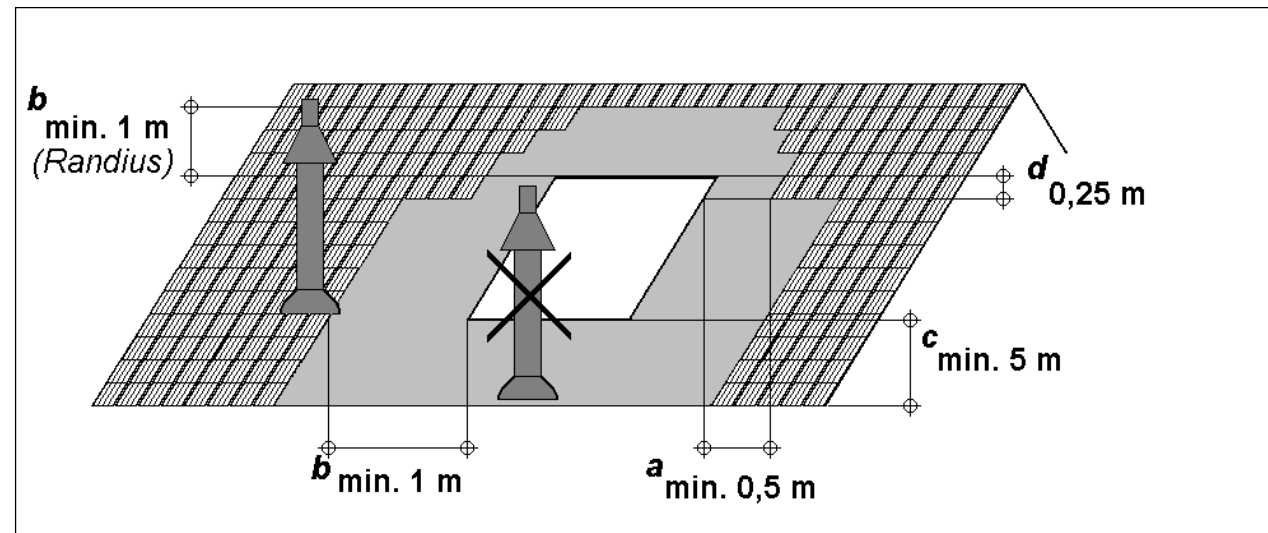


Bild 2: Dachflächenfenster mit Abgasanlage oder Schornstein (Abstände für Abgasmündungen)

In diesem Bereich darf sich keine Abgasmündung befinden !